



ПАСПОРТ

1. Назначение изделия.

1.1

1.2 Светильник соответствует требованиям ГОСТ Р МЭК 60598-1-2011, ГОСТ 30804.3.3-2013.

1.3 Светильник может использоваться как для наружной установки, так и внутри помещений.

2. Технические характеристики.

Артикул	
Тип источника света	
Световой поток не менее, Лм	
Световая отдача не менее, Лм/Вт	
Пульсации светового потока не более, %	
Световой угол, град	
Класс светораспределения	
Тип КСС	
Цветовая температура, К	
Коэффициент цветопередачи не менее	
Потребляемая мощность, Вт/ВА	
Входное напряжение	
Класс защиты от поражения электрическим током по ГОСТ Р МЭК 60598-1	
Макс. диаметр 3-х жильного питающего кабеля/макс сечение каждой жилы	
Степень защиты светильника от воздействия окружающей среды по ГОСТ 14254	
Климатическое исполнение	
Диапазон рабочих температур, С°	
Эксплуатационный ресурс, час	
Рабочее положение	
Габаритные размеры, мм	
Вес, кг	

3. Комплектность поставки.

Комплектующие	Кол-во
Светильник, шт	1
Упаковка, шт	1
Паспорт, шт	1

4. Требования по технике безопасности.

4.1 Установку, ремонт и обслуживание светильника производить только при отключенном питании.

4.2 Необходимо оберегать стекло светильника от сильных механических воздействий твердыми предметами.

4.3 Запрещается разбирать работающий светильник.

5. Правила эксплуатации

5.1 Эксплуатация светильника должна производиться в соответствии с «Правилами технической эксплуатации электроустановок потребителей».

5.2 Запрещается производить монтаж светильника в условиях дождя, снега, тумана или повышенной влажности без принятия мер по ограждению открытого светильника от попадания в него осадков, а также устанавливать светильник в местах скопления воды (ямах, низинах и т.п.).

6. Порядок сборки и монтажа

6.1 Распакованный светильник закрепить на опорной поверхности.

6.2 Подключение питающего кабеля:

		Цветовая маркировка жил кабеля
Фазный проводник	L	Коричневый
Нейтральный проводник	N	Синий
Защитный проводник	PE	Жёлто-зелёный

6.3 Установка должна осуществляться квалифицированным персоналом, имеющим опыт установки подобного оборудования, а также имеющим соответствующий допуск к работам.

6.4 В процессе монтажа светильника строго соблюдайте действующие правила устройства электроустановок (ПУЭ) и другие национальные нормативные документы и правила.

6.5 Очистку стекла производить с помощью мягкой ветоши, смоченной в мыльном растворе.

7. Свидетельство о приемке

7.1 Дата выпуска

7.2 Светильник соответствует техническим условиям ТУ 27.40.39-001-66005341-2020, проверен на функциональность и отсутствие дефектов и признан годным к эксплуатации.

7.3 Оттиск личного клейма _____

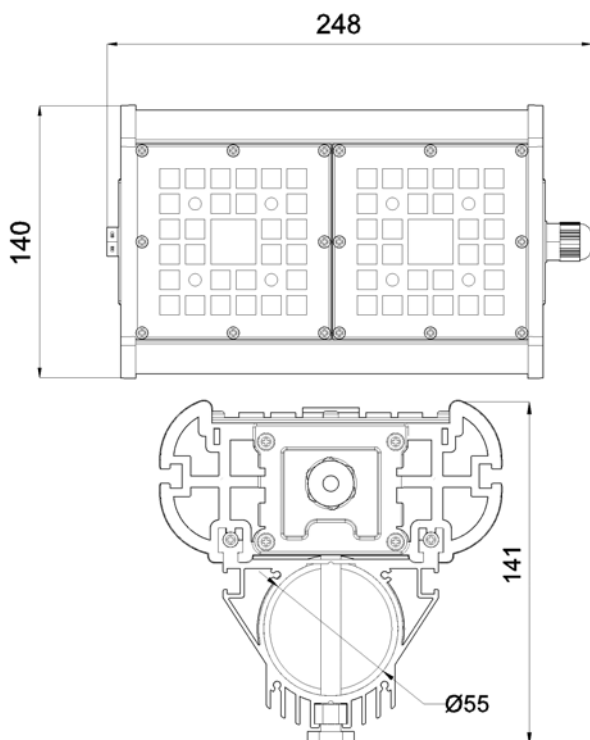
8. Гарантийные обязательства

8.1 Гарантийный срок эксплуатации _____ месяцев со дня продажи при соблюдении потребителем условий эксплуатации, но не более 78 месяцев с даты изготовления. При отсутствии штампа магазина, или торгующей организации, срок гарантии со дня выпуска изделия предприятием-изготовителем.

8.2 В случае выхода светильника из строя во время гарантийного срока, при соблюдении правил эксплуатации, потребитель предъявляет претензии в соответствии с законодательством РФ.

8.3 Гарантия не распространяется на светильники, имеющие механические повреждения, следы воздействия агрессивных сред, следы самостоятельного ремонта и изменения конструкции.

9. Установочные размеры, мм.



Адрес завода изготовителя:

194044, Санкт-Петербург, Большой Сампсониевский пр. д. 60 лит. И., Телефон: +7(812)3257045

www.sveton.com